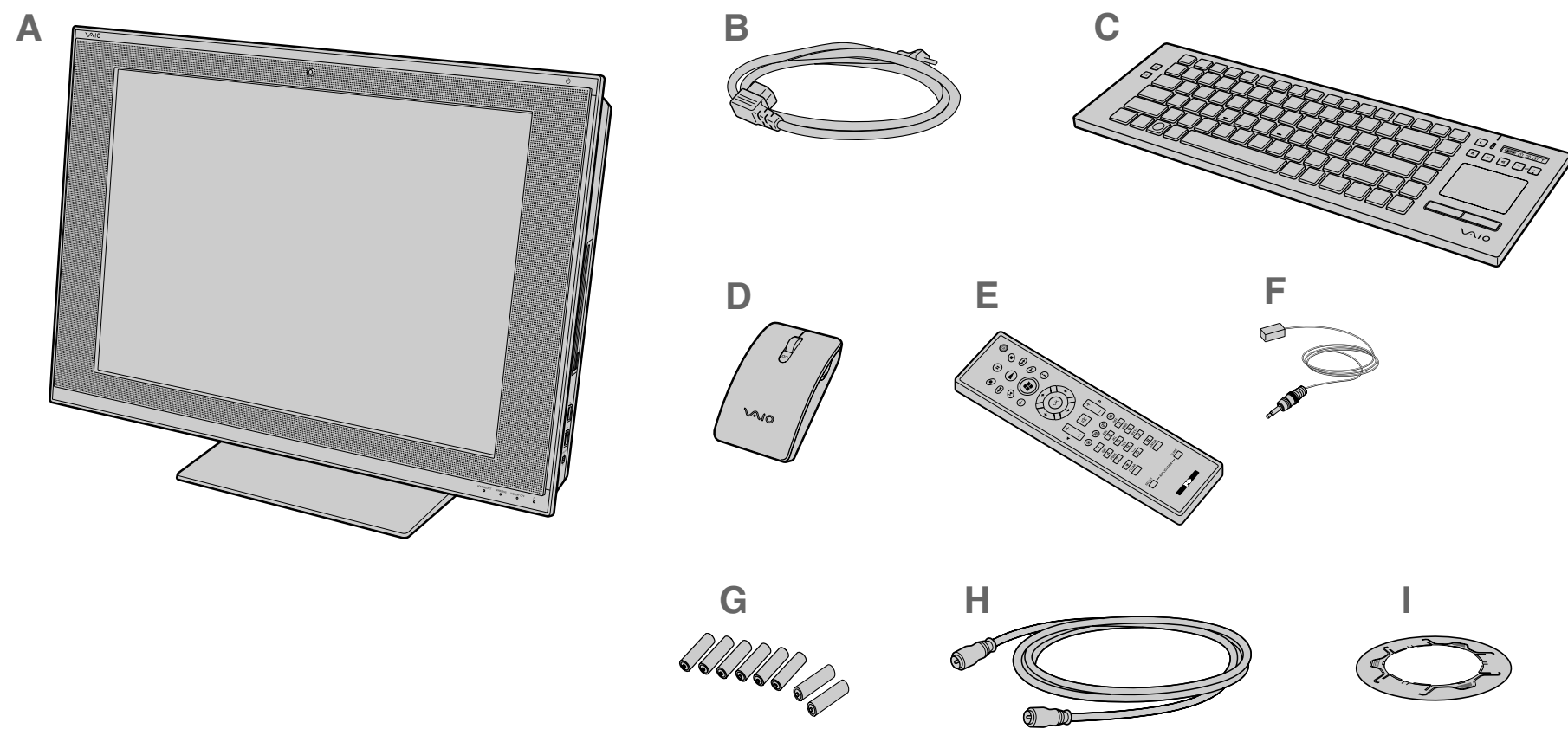


Meet your VGC-LV100 Series personal computer
Voici votre ordinateur personnel de la Série VGC-LV100
Conozca su computadora personal Serie VGC-LV100

Main unit and supplied items
Unité principale et articles fournis
Unidad principal y artículos suministrados



- | | | | | |
|---|--|--|--|---|
| A Main unit
Unité principale
Unidad principal | B Power cord
Cordon d'alimentation
Cable de alimentación | C Wireless keyboard
Clavier sans fil
Teclado inalámbrico | D Wireless mouse
Souris sans fil
Mouse inalámbrico | E Remote commander *
Télécommande *
Control remoto * |
| F Remote sensor control *
Capteur infrarouge *
Control del sensor remoto * | G AA batteries (6) or (8 *)
Piles AA (6) ou (8 *)
Baterías AA (6) u (8 *) | H TV coaxial cable *
Câble coaxial TV *
Cable coaxial de TV * | I 8cm disc adapter
Adaptateur de disques 8 cm
Adaptador para discos de 8 cm | |

* On selected models only.
 Sur les modèles sélectionnés uniquement.
 Sólo en modelos seleccionados.

The illustrations in this document may appear different from your model, depending on the country or area of your purchase.
 Les illustrations du présent document peuvent différer de votre modèle, selon le pays ou la région où vous avez fait votre achat.
 Es posible que las ilustraciones de este documento difieran de su modelo, según su país o región de compra.

¡IMPORTANTE!

Por favor lea detalladamente este manual de instrucciones antes de conectar y operar este equipo. Recuerde que un mal uso de su aparato podría anular la garantía.



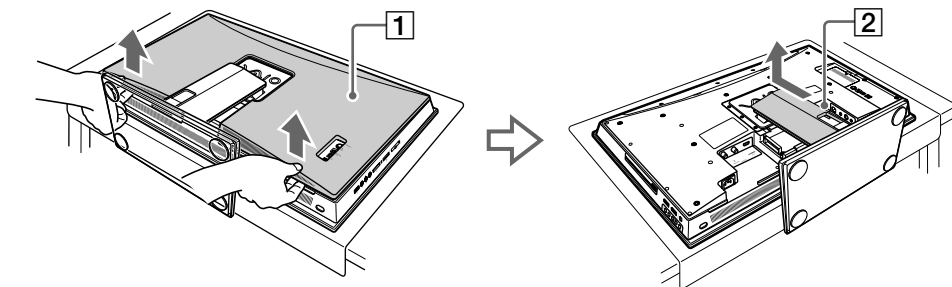
To turn on your computer

Before starting your computer for the first time, do not connect any other hardware that did not originally come with your computer. Be sure to start up your computer with only the supplied accessories connected and set up your system. Upon completion, connect one device (for example, a printer, an external hard disk drive, a scanner, and so on) at a time, following the manufacturers' instructions.

1 Remove Covers

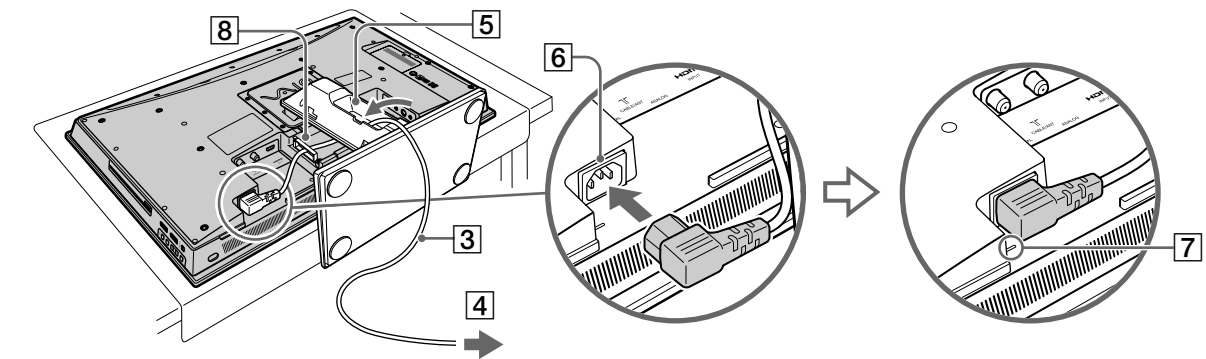
When facing down your computer, be sure to place it on a soft cloth to avoid damage to the LCD screen.

- 1 Gently face down your computer.
- 2 Grasp the back panel cover [1] with both hands, gently lift it, and remove it from the computer.
- 3 Slide the base stand cover [2] in the direction of the arrow and remove it from the base stand.



2 Connect Power Cord

- 1 Plug one end of the power cord [3] into the AC outlet [4], put the other end through the hole [5] in the base stand, and plug it into the AC In port [6] all the way to the guide [7].
- 2 Snap open the cable clamp [8], route the cables through it, and then snap the cable clamp back shut.



3 Replace Covers

- 1 Put the base stand cover back on the base stand and slide it in toward the bottom of the computer.
- 2 Put the back panel cover so as to fit the projections inside the cover into the respective holes on the back of the computer and push in the cover toward the computer.

Pour mettre votre ordinateur en marche

Avant de démarrer votre ordinateur pour la première fois, ne branchez aucun autre matériel qui n'a pas été originalement livré avec l'ordinateur. Assurez-vous de ne démarrer votre ordinateur qu'avec les accessoires fournis, puis procédez à la configuration de votre système. Une fois cette opération terminée, branchez un seul périphérique à la fois (par exemple, une imprimante, un disque dur externe, un scanner, etc.) en respectant les instructions du fabricant.

1 Enlever les protections

Lorsque vous placez votre ordinateur face vers le bas, assurez-vous de le mettre sur un linge doux pour éviter d'endommager l'écran ACL.

- 1 Placez délicatement l'ordinateur face vers le bas.
- 2 Tenez le panneau arrière [1] avec vos deux mains, soulevez-le doucement et retirez-le de l'ordinateur.
- 3 Faites glisser la protection du socle de la base [2] dans le sens de la flèche et retirez-la.

2 Brancher le cordon d'alimentation

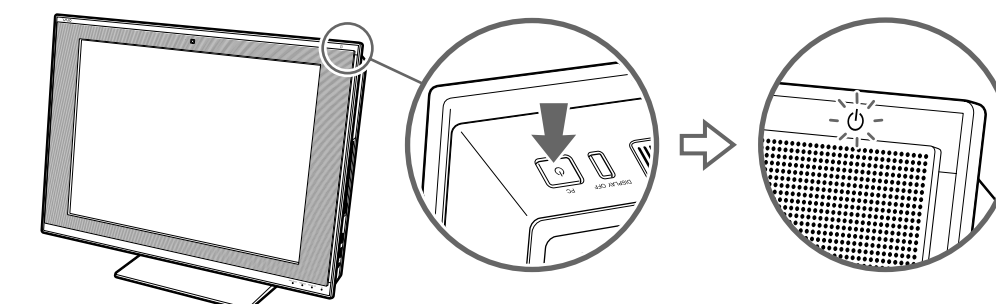
- 1 Branchez l'une des extrémités du cordon d'alimentation [3] dans la prise c.a. [4] et passez l'autre extrémité dans le trou [5] se trouvant dans le socle de la base. Branchez cette dernière dans le port c.a. [6] en passant par le guide [7].
- 2 Ouvrez le collier pour câble [8], passez-y les câbles et resserrer le collier.

3 Remettre les protections

- 1 Remettez la protection du socle de la base à sa place et glissez-la vers la base de l'ordinateur.
- 2 Remettez le panneau arrière afin de faire correspondre les saillies dans les trous correspondant à l'arrière de l'ordinateur. Puis, relevez le panneau vers l'ordinateur.

4 Mettre en marche

- 1 Appuyez sur le bouton de mise en marche jusqu'à ce que le témoin de mise en marche s'allume.



Para encender la computadora

Antes de iniciar por primera vez su computadora, no conecte ningún otro hardware que no venga incluido originalmente con ella. Asegúrese de iniciar su computadora sólo con los accesorios suministrados conectados y asegúrese de configurar el sistema. Una vez finalizado lo anterior, conecte un dispositivo (por ejemplo, una impresora, una unidad de disco duro externa, un escáner, etc.) a la vez, de acuerdo con las instrucciones del fabricante.

1 Retire las cubiertas

Cuando ponga su computadora hacia abajo, asegúrese de colocarla sobre un paño suave para evitar dañar la pantalla LCD.

- 1 Coloque cuidadosamente la computadora hacia abajo.
- 2 Sujete con ambas manos la cubierta del panel posterior [1], levántela con cuidado y retírela de la computadora.
- 3 Deslice la cubierta del pie de apoyo [2] en la dirección de la flecha y retírela de la base.

2 Conecte el cable de alimentación

- 1 Conecte un extremo del cable de alimentación [3] a la toma de CA [4], pase el otro extremo por el orificio [5] del pie de apoyo y conéctelo al puerto de entrada de CA [6] introduciéndolo hasta la marca [7].
- 2 Abra la abrazadera del cable [8], pase los cables a través de ella y vuelva a cerrarla.

3 Vuelva a colocar las cubiertas

- 1 Vuelva a colocar la cubierta del pie de apoyo y deslícela hacia la parte inferior de la computadora.
- 2 Ponga la cubierta del panel posterior de modo que las proyecciones que hay dentro de ella encajen en los orificios respectivos de la parte posterior de la computadora y empuje la cubierta hacia la computadora.

4 Encienda la computadora

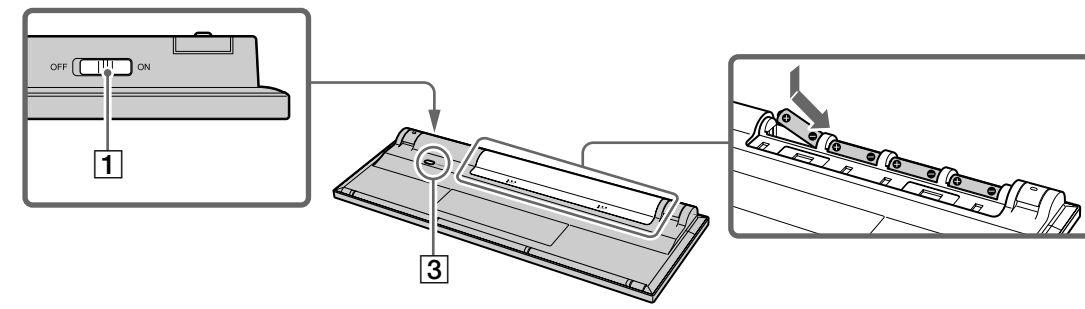
- 1 Pulse el botón de encendido hasta que el indicador de encendido se ilumine.

To get the wireless keyboard and mouse ready

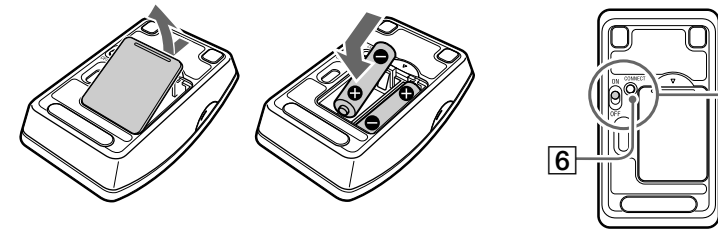
! To connect the wireless keyboard/mouse, it must be located within a range of approximately 11.8 inches (30 cm) to approximately 39.4 inches (1 m) from the computer.

You must press the **CONNECT** button on the wireless keyboard/mouse within 10 seconds after you pressed the **CONNECT** button on the back of the computer.

- 1 Insert the supplied AA batteries into the battery compartment on the bottom of the wireless keyboard/mouse.
- 2 Turn on the computer.
- 3 Slide the power switch on the back of the keyboard [1] to the **ON** position, press the **CONNECT** button [2] on the back of the computer, and then press the **CONNECT** button [3] on the bottom of the keyboard.



- 4 Slide the power switch [4] on the bottom of the mouse to the **ON** position, press the **CONNECT** button [5] on the back of the computer, and then press the **CONNECT** button [6] on the bottom of the mouse.



Préparation du clavier et de la souris sans fil

! Pour brancher le clavier et la souris sans fil, ceux-ci doivent se situer dans un rayon d'environ 30 cm (11,8 po.) à 1 m (39,4 po) de l'ordinateur.

Vous devez appuyer sur le bouton **CONNECT** sur le clavier/souris sans fil dans un intervalle de 10 secondes après avoir appuyé sur le bouton **CONNECT** à l'arrière de l'ordinateur.

- 1 Insérez les piles AA fournies dans le compartiment de piles au bas du clavier/souris sans fil.
- 2 Mettez l'ordinateur en marche.
- 3 Glissez l'interrupteur d'alimentation à l'arrière du clavier [1] à la position **ON**, appuyez sur le bouton **CONNECT** [2] à l'arrière de l'ordinateur et appuyez sur le bouton **CONNECT** [3] à la base du clavier.

- 4 Glissez l'interrupteur d'alimentation à la base de la souris [4] à la position **ON**, appuyez sur le bouton **CONNECT** [5] à l'arrière de l'ordinateur et appuyez sur le bouton **CONNECT** [6] à la base de la souris.

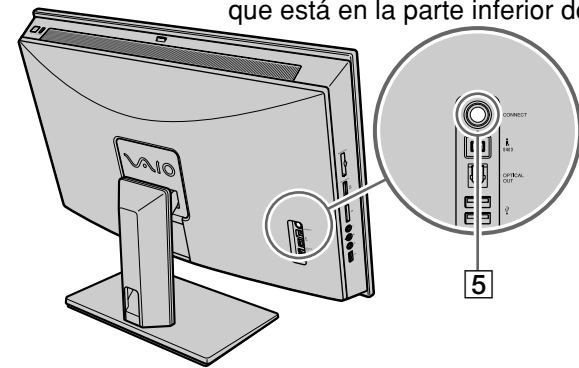
Prepare el teclado y el mouse inalámbricos

! Para conectar el teclado o el mouse inalámbrico, éste debe encontrarse a una distancia de entre 30 cm (11,8 pulgadas) y 1 m (39,4 pulgadas) de la computadora.

Después de haber pulsado el botón **CONNECT** situado en la parte posterior de la computadora y antes de que hayan transcurrido 10 segundos, deberá pulsar el botón **CONNECT** del teclado/mouse inalámbrico.

- 1 Inserte las baterías AA suministradas en el compartimento de baterías que se encuentra en la parte inferior del teclado/mouse inalámbrico.
- 2 Encienda la computadora.
- 3 Deslice el interruptor de encendido que está en la parte posterior del teclado [1] hasta la posición **ON**, pulse el botón **CONNECT** [2] que está en la parte posterior de la computadora y, a continuación, pulse el botón **CONNECT** [3] que está en la parte inferior del teclado.

- 4 Deslice el interruptor de encendido [4] que está en la parte inferior del mouse hasta la posición **ON**, pulse el botón **CONNECT** [5] que está en la parte posterior de la computadora y, a continuación, pulse el botón **CONNECT** [6] que está en la parte inferior del mouse.



Troubleshooting

What should I do if my computer does not start?

The power indicator light on your computer is off when the computer is not securely attached to a source of power. Make sure the computer is securely plugged into a power source and turned on and the power indicator shows the power is on.

What should I do if my computer does not recognize my wireless keyboard/mouse?

- Make sure another mouse is not connected. Your computer does not recognize more than one mouse.
- Make sure the wireless keyboard/mouse is powered on.
- Make sure the supplied AA batteries are properly installed in the wireless keyboard/mouse.
- Try re-establishing the connection between your computer and wireless keyboard/mouse. Follow the steps 3 or 4 in **To get the wireless keyboard and mouse ready** on this sheet.

How do I keep my computer updated?

Download and install the latest updates regularly using the preinstalled software applications, such as **Windows Update** and **VAIO Update 4** so that the computer can run more efficiently.

! To download and install the updates, your computer must be connected to the Internet.

Dépannage

Que dois-je faire si mon ordinateur ne démarre pas?

Le témoin d'alimentation de l'ordinateur est éteint quand l'ordinateur est mal raccordé à une alimentation électrique. Assurez-vous que l'ordinateur est correctement relié à une source d'alimentation, qu'il a été démarré et que le témoin d'alimentation est allumé.

Que dois-je faire si mon ordinateur ne reconnait pas mon clavier/ma souris sans fil?

- Assurez-vous qu'aucune autre souris n'est branchée. Votre ordinateur n'est pas en mesure de reconnaître plus d'une souris.
- Assurez-vous que le clavier/souris sans fil est/ sont sous tension.
- Assurez-vous que les piles AA fournies sont correctement installées dans le clavier/souris sans fil.
- Essayez de rétablir la connexion entre votre ordinateur et le clavier/souris sans fil. Suivez les étapes 3 ou 4 de la rubrique **Préparation du clavier et de la souris sans fil** du présent document.

Comment garder mon ordinateur à jour?

Téléchargez et installez les dernières mises à jour régulièrement à l'aide des applications préinstallées, comme **Windows Update** et **VAIO Update 4** afin d'améliorer l'efficacité de votre ordinateur.

! Pour télécharger et installer les mises à jour, vous devez disposer d'une connexion Internet.

Solución de problemas

¿Qué debo hacer si la computadora no se inicia?

El indicador luminoso de encendido de la computadora está apagado cuando la computadora no está conectada de forma segura a una fuente de alimentación. Asegúrese de que la computadora esté conectada correctamente a la fuente de alimentación y de que el indicador de encendido esté iluminado.

¿Qué debo hacer si la computadora no reconoce el teclado/mouse inalámbrico?

- Asegúrese de que no haya otro mouse conectado. La computadora sólo reconoce un mouse.
- Asegúrese de que el teclado/mouse inalámbrico esté encendido.
- Asegúrese de que las baterías AA suministradas estén instaladas correctamente en el teclado/mouse.
- Intente restablecer la conexión entre la computadora y el teclado/mouse inalámbrico. Siga los pasos 3 o 4 de **Prepare el teclado y el mouse inalámbricos** en esta hoja.

¿Cómo mantengo actualizada la computadora?

Descargue e instale periódicamente las últimas actualizaciones usando las aplicaciones de software preinstaladas, como **Windows Update** y **VAIO Update 4**, para que la computadora funcione de forma más eficaz.

! Para descargar e instalar las actualizaciones, la computadora debe estar conectada a Internet.

To locate the User Guide

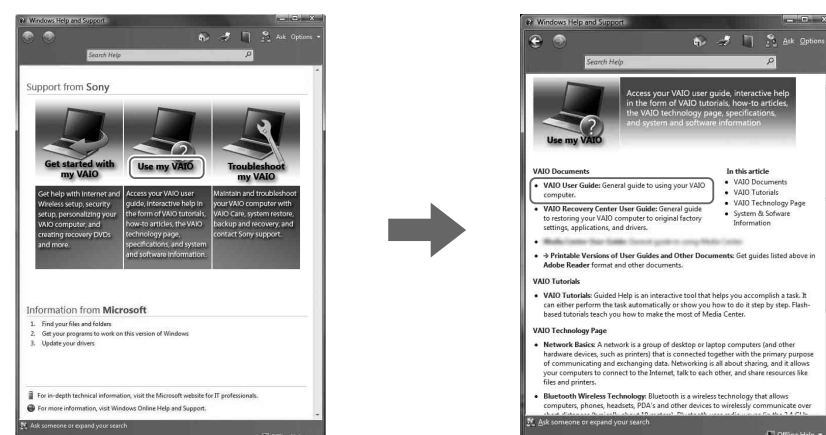
- 1 Click **Start** > **Help and Support**.
- 2 Click **Use my VAIO**.
- 3 Click **VAIO User Guide**.

Pour repérer le Guide de l'utilisateur

- 1 Cliquez sur **Démarrer** > **Aide et support**.
- 2 Cliquez sur **Utiliser mon VAIO**.
- 3 Cliquez sur **Guide d'utilisation VAIO**.

Para ubicar la Guía del usuario

- 1 Haga clic en **Inicio** > **Ayuda y soporte técnico**.
- 2 Haga clic en **Usar mi VAIO**.
- 3 Haga clic en **Guía de Usuario de VAIO**.



HDD recovery

Your computer is equipped with the VAIO® Recovery Center, a utility program that recovers your computer's operating system and preinstalled software to their original factory-installed settings.

! Be sure to create recovery discs immediately after your computer is ready for use because there are no recovery discs provided with the computer.

For on-screen information about hard disk recovery:

- 1 Click **Start** > **Help and Support**.
- 2 Click **Use my VAIO**.
- 3 Click **VAIO Recovery Center User Guide**.

To access the VAIO Recovery Center utility from the Windows Vista® operating system:

- 1 Click **Start** > **Help and Support**.
- 2 Click **Troubleshoot my VAIO**.
- 3 Click **VAIO Recovery Center**.

Récupération du disque dur

Votre ordinateur est équipé de l'utilitaire VAIO® Recovery Center, un programme qui récupère le système d'exploitation de votre ordinateur et les logiciels préinstallés en fonction des réglages effectués en usine.

! Assurez-vous de créer des disques de récupération immédiatement lorsque votre ordinateur est prêt à l'utilisation, car il n'y en a aucun fourni avec cet ordinateur.

Pour afficher plus de renseignements à l'écran sur la récupération des fichiers du disque dur :

- 1 Cliquez sur **Démarrer** > **Aide et support**.
- 2 Cliquez sur **Utiliser mon VAIO**.
- 3 Cliquez sur **VAIO Recovery Center Guide d'utilisation**.

Pour accéder à l'utilitaire VAIO Recovery Center dans le système d'exploitation Windows Vista®:

- 1 Cliquez sur **Démarrer** > **Aide et support**.
- 2 Cliquez sur **Dépannage de mon VAIO**.
- 3 Cliquez sur **VAIO Recovery Center**.

Recuperación de la unidad de disco duro

Su computadora está equipada con VAIO® Recovery Center, un programa de utilidad que le permite recuperar la configuración original de fábrica del sistema operativo y del software preinstalado de la computadora.

! Asegúrese de crear discos de recuperación inmediatamente después de que la computadora esté preparada para su uso, ya que no se incluyen discos de recuperación con ella.

Para obtener información en pantalla acerca de la recuperación del disco duro:

- 1 Haga clic en **Inicio** > **Ayuda y soporte técnico**.
- 2 Haga clic en **Usar mi VAIO**.
- 3 Haga clic en **VAIO Recovery Center Guía del usuario**.

Para acceder al programa utilitario VAIO Recovery Center desde el sistema operativo Windows Vista®:

- 1 Haga clic en **Inicio** > **Ayuda y soporte técnico**.
- 2 Haga clic en **Solucionar problemas de mi VAIO**.
- 3 Haga clic en **VAIO Recovery Center**.